



Уважаемый покупатель!
Благодарим Вас за приобретение инструмента торговой марки Accessstyle.
Мы надеемся, что наш инструмент будет полностью отвечать Вашим ожиданиям.

ИНСТРУМЕНТ РУЧНОЙ ЭЛЕКТРИЧЕСКИЙ
ТОРГОВОЙ МАРКИ ACCESSSTYLE

МНОГОФУНКЦИОНАЛЬНЫЙ ИНСТРУМЕНТ
АККУМУЛЯТОРНЫЙ (РЕНОВАТОР)
МОДЕЛЬ MT-A12-1500/MPCS



ИНСТРУКЦИЯ ПО ЭКСПЛУАТАЦИИ

Table with 2 columns: Technical characteristics (Напряжение аккумулятора, Емкость аккумулятора, etc.) and Operating instructions (Пиление и отрезание, Шлифование, etc.)

ОПИСАНИЕ ИНСТРУМЕНТА (Рис.1)

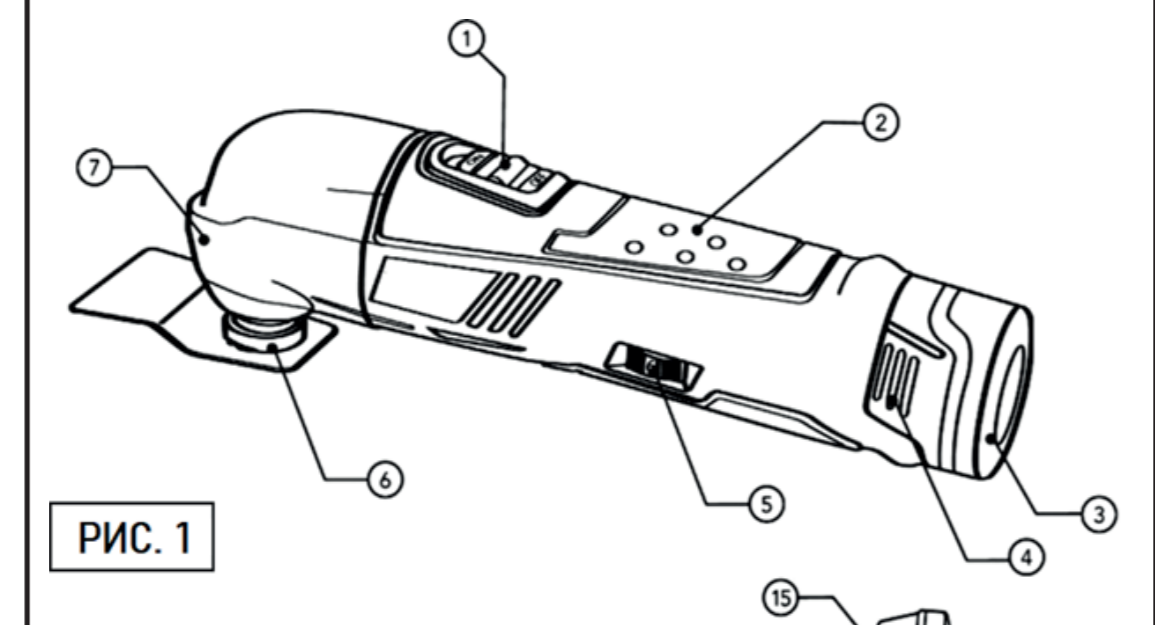


Рис. 1

Table with 3 columns: Common safety measures (Общие меры безопасности), Safety instructions for the workplace (Безопасность на рабочем месте), Safety instructions for the user (Безопасность при работе с многофункциональным инструментом), and Safety instructions for the user (Безопасность при работе с многофункциональным инструментом).

ВНИМАНИЕ! Комплектация инструмента может изменяться без предварительного уведомления.

ОБЩИЕ МЕРЫ БЕЗОПАСНОСТИ

Table with 3 columns: Safety instructions for the workplace (Безопасность на рабочем месте), Safety instructions for the user (Безопасность при работе с многофункциональным инструментом), and Safety instructions for the user (Безопасность при работе с многофункциональным инструментом).

4. БЕРЕЖНОЕ И ПРАВИЛЬНОЕ ОБРАЩЕНИЕ И ИСПОЛЬЗОВАНИЕ ЭЛЕКТРОИНСТРУМЕНТОВ

Table with 3 columns: Safety instructions for the workplace (Безопасность на рабочем месте), Safety instructions for the user (Безопасность при работе с многофункциональным инструментом), and Safety instructions for the user (Безопасность при работе с многофункциональным инструментом).

6. МЕРЫ БЕЗОПАСНОСТИ ПРИ РАБОТЕ С МНОГОФУНКЦИОНАЛЬНЫМ ИНСТРУМЕНТОМ

Table with 3 columns: Safety instructions for the workplace (Безопасность на рабочем месте), Safety instructions for the user (Безопасность при работе с многофункциональным инструментом), and Safety instructions for the user (Безопасность при работе с многофункциональным инструментом).

ВНИМАНИЕ! Новый аккумулятор поставляется на полностью заряженном.

Table with 3 columns: Safety instructions for the workplace (Безопасность на рабочем месте), Safety instructions for the user (Безопасность при работе с многофункциональным инструментом), and Safety instructions for the user (Безопасность при работе с многофункциональным инструментом).

ЗАРЯДКА АККУМУЛЯТОРНОЙ БАТАРЕИ (Рис.1)

Table with 3 columns: Safety instructions for the workplace (Безопасность на рабочем месте), Safety instructions for the user (Безопасность при работе с многофункциональным инструментом), and Safety instructions for the user (Безопасность при работе с многофункциональным инструментом).

2. Шлифовальная планта

Table with 3 columns: Safety instructions for the workplace (Безопасность на рабочем месте), Safety instructions for the user (Безопасность при работе с многофункциональным инструментом), and Safety instructions for the user (Безопасность при работе с многофункциональным инструментом).

Установка шлифовального полотна на шлифовальную плиту/смену шлифовального полотна

Table with 3 columns: Safety instructions for the workplace (Безопасность на рабочем месте), Safety instructions for the user (Безопасность при работе с многофункциональным инструментом), and Safety instructions for the user (Безопасность при работе с многофункциональным инструментом).

ПЛИЛЕНИЕ И ОТРЕЗАНИЕ.

Table with 2 columns: Operating instructions (Пиление и отрезание, Шлифование) and Troubleshooting (Появление шума и вибрация при работе инструмента, Появление дыма или запаха гари).

Возможные неисправности и методы их устранения.

Table with 3 columns: Symptom (Неисправность), Cause (Возможная причина), Action (Действие по устранению).

СЕРВИСНОЕ ОБСЛУЖИВАНИЕ

Table with 3 columns: Service instructions (Сервисное обслуживание, Условия гарантии изделия, Процедура возврата товара).

ИНФОРМАЦИЯ О СЕРТИФИКАЦИИ

Table with 3 columns: Certification information (Наименование, Производитель, Сертификат соответствия, Дата выдачи).

Гарантийный талон Warranty certificate

Table with 2 columns: Warranty certificate (Гарантийный талон) and Check (Проверка качества изделия в моем присутствии произведена, претензий нет).

М. П. продавца

Table with 2 columns: Signature (Подпись продавца) and Signature (Подпись потребителя).